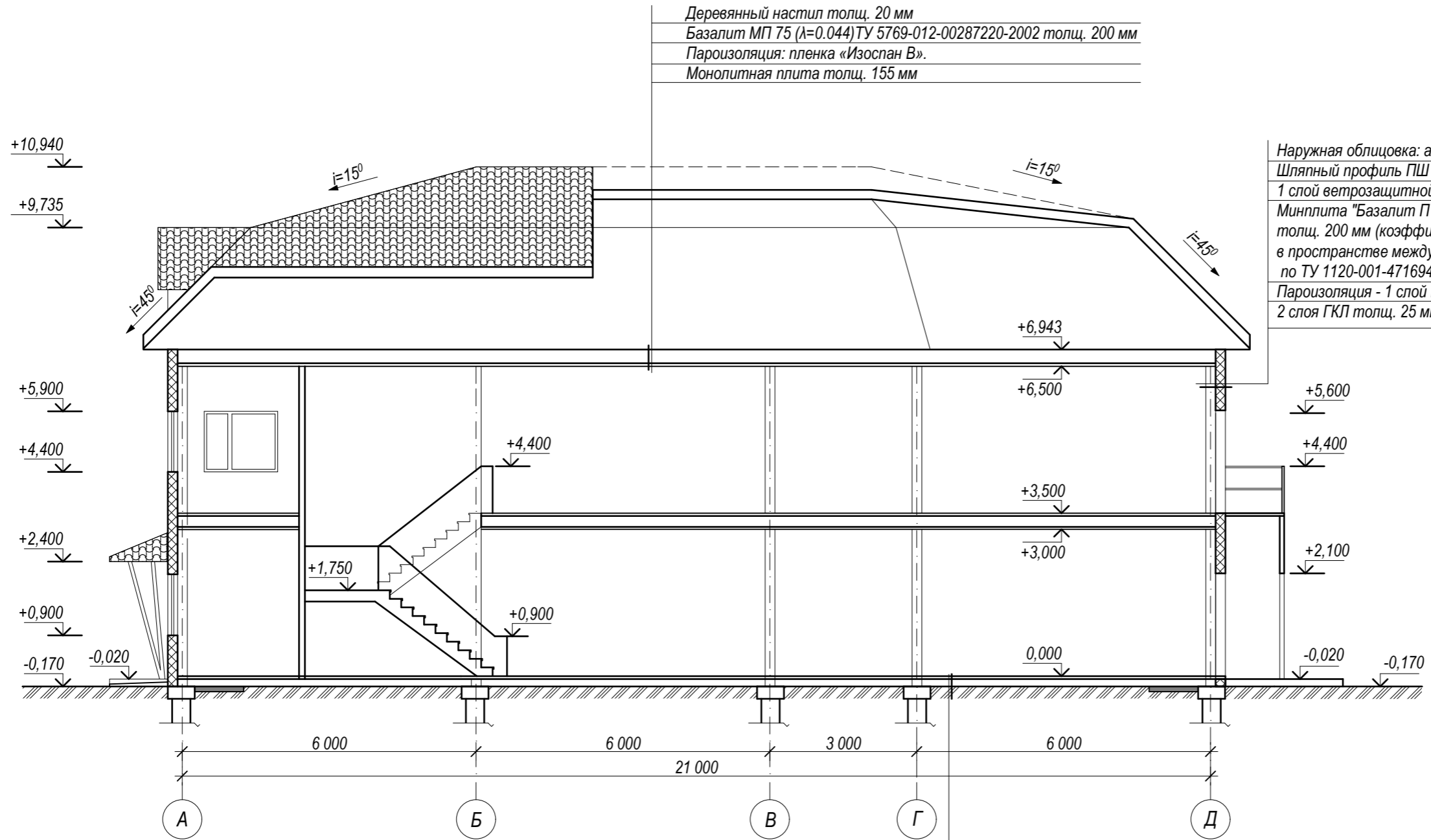


Разрез А - А




Деревянный настил толщ. 20 мм
 Базалит МП 75 ($\lambda=0.044$) ТУ 5769-012-00287220-2002 толщ. 200 мм
 Пароизоляция: пленка «Изоспан В».
 Монолитная плита толщ. 155 мм

Наружная облицовка: алюминиевая композитная панель «алюкобонд» 3-5 мм
 Шляпный профиль ПШ $h=28.6$ мм шагом 600 мм
 1 слой ветрозащитной пленки «Изоспан А»
 Минплита «Базалит П 75» по ТУ 5769-017-00287220-2005; $\gamma=75$ кг/м³
 толщ. 200 мм (коэффициент теплопроводности $0,044$ м² С°)
 в пространстве между стойками термопрофилей ТС
 по ТУ 1120-001-47169485-2005 шагом 600 мм
 Пароизоляция - 1 слой пленки «Изоспан В»
 2 слоя ГКЛ толщ. 25 мм

*Керамогранит шлифованный толщ. 10 мм,
 *Цементно-песчанная стяжка толщ. 20 мм,
 *Бетон кл. В 15 толщ. 80 мм,
 *Уплотненный грунт.

Условные обозначения:

 - стены поэлементной сборки

					65.10 - АС		
					Торгово-выставочный центр по ул. Гаражная, 2		
Изм.	Лист	№ документа	Подпись	Дата	Р	Лист	Листов
						11	
Архитектор Татарникова					Разрез А - А (1:100)		
					ООО ПМ "Графика" Свидетельство № 0048-2010-2722080707-П-97-3		