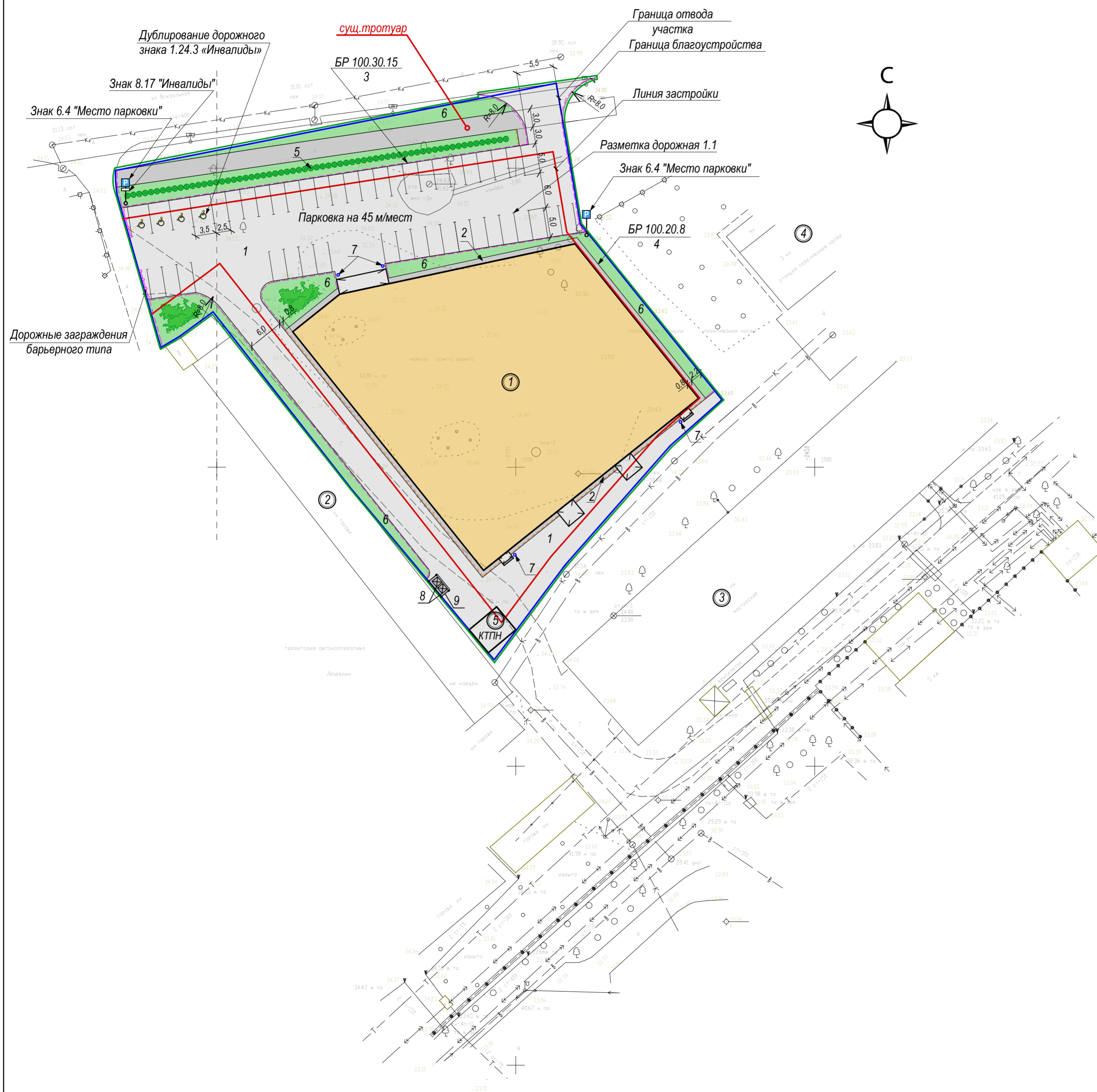


План благоустройства М 1:500



Экспликация зданий и сооружений

Номер на плане	Наименование	Примененный проект
①	Магазин отделочных материалов	Индивид. проект
②	Гаражи	Существующее
③	Мастерские	Существующее
④	Станция переливания крови	Существующее
⑤	КТПН	Проект

Ведомость объемов работ

Наименование	Ед.изм.	Кол-во	Примечание
1. Устройство асфальтобетонного покрытия проездов	м <sup>2</sup>	2017,5	тип 1
2. Устройство асфальтобетонного покрытия отмостки	м <sup>2</sup>	164,0	тип 2
3. Укладка бетонного борта БР 100.30.15	м	264,0	на бетонном основании
4. Укладка бетонного борта БР 100.20.8	м	170,0	на бетонном основании
5. Рядовая посадка кустарника с комом 00.3м	шт	200	рядовая посадка 3к на 1м
6. Устройство газонов из многолетних трав по слою растительной земли п=0.20 м	м <sup>2</sup>	756,77	
7. Установка урны металлической	шт	4	
8. Установка контейнера для мусора	шт	2	
9. Устройство металлического сетчатого ограждения площадки для мусоросборников (п=1.60м)	м	8	серия 3.017-3

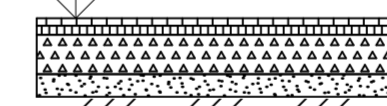
Ведомость знаков дорожных, разметки.

Усл. обозн.	Наименование	Ед.изм.	Кол-во	Примечание
P	Знак 6.4 "Место парковки"	шт	2	
♿	Знак 8.17 "Инвалиды"	шт	1	
♿	Дублирование дорожного знака 1.24.3 «Инвалиды»	шт	4	
▭	Разметка дорожная 1.1	м	245	

Конструкции покрытий М 1:50

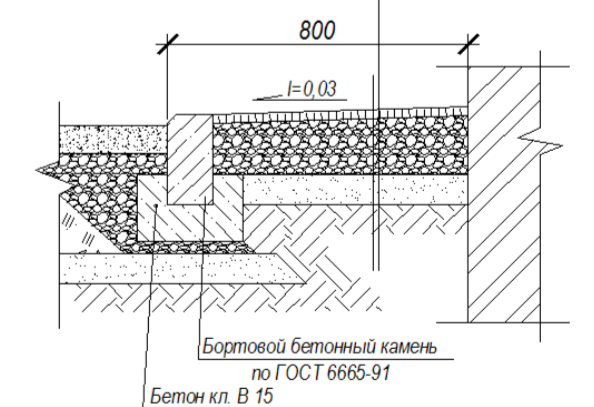
Тип 1

Мелкозернистый асф/бетон по ГОСТ 9128-97 - 0,05 м  
 Крупнозернистый асф/бетон по ГОСТ 9128-97 - 0,06 м  
 Щебень по ГОСТ 8267-93 - 0,20 м  
 Песок по ГОСТ 8736-93 - 0,10 м  
 Уплотненный грунт



Тип 2

Мелкозернистый асфальтобетон по ГОСТ 9128-97, h = 30 мм  
 Щебень по ГОСТ 8267-82, h = 200 мм  
 Песок по ГОСТ 8736-77, h = 100 мм  
 Уплотненный грунт



Показатели по генплану

- Граница земельного участка
- Зона санитарной уборки
- Проектируемое строение
- Асфальтобетон
- Газон

07.12-ПЗУ

Магазин отделочных материалов по ул. Вокзальной, примыкающей к западной границе МУЗ "Станция переливания крови" в г. Комсомольске-на-Амуре.

Изм.	Кол.уч.	Лист	№ док.	Подпись	Дата	Стдия	Лист	Листов
Директор		Исмагуллин				П	4	6
Разработал		Татарникова						
ГИП		Квон						

План благоустройства М 1:500.  
 Конструкции покрытий М 1:50.

ООО  
 ПМ "Графика"  
 Свидетельство № 0048-2010-2722080707-П-97-5